

# Weld4Me

La robotique collaborative pour faciliter le soudage de petites séries



En tant qu'alternative ou complément au soudage manuel MIG/MAG avec un équipement de soudage refroidi par air, la station robotisée Weld4Me offre tous les avantages nécessaires. Elle a un faible encombrement et est facile à déplacer avec un transpalette manuel, tout en apportant une qualité constante de soudage robotisé à vos processus de production.

Le robot hybride monté dessus combine la force et la précision du robot industriel avec les caractéristiques de sécurité nécessaires à la collaboration homme-robot. En outre, l'indice de protection IP67 offre des capacités supérieures pour les applications dans des environnements de soudage. Grâce à l'apprentissage par guidage manuel et au logiciel personnalisé « Welding Wizard », le fonctionnement et la programmation du robot utilisé avec la cellule Weld4Me sont faciles à appréhender pour les opérateurs de soudage, même sans connaissance préalable en robotique.

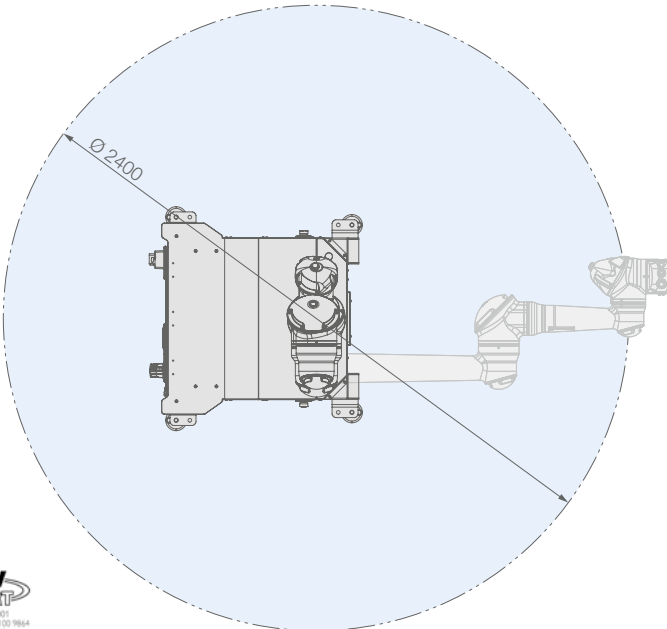
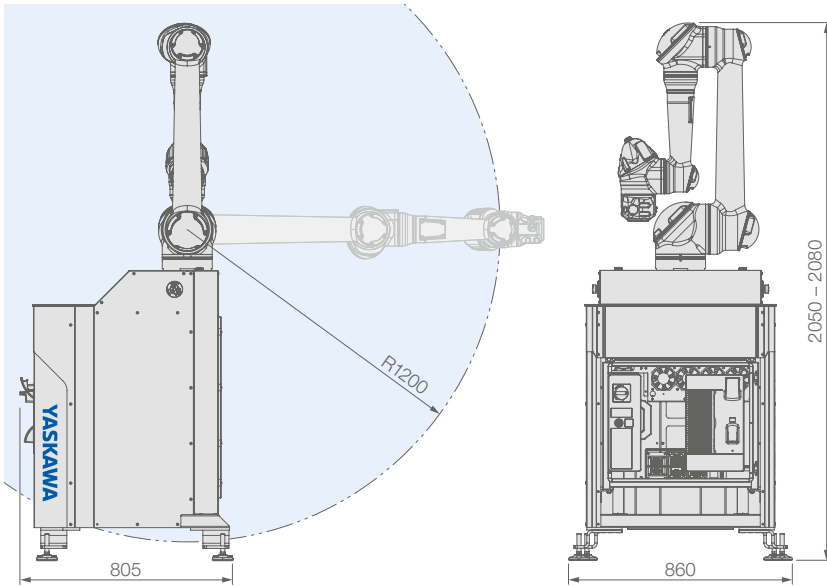
## POINTS FORTS

- Facile à intégrer grâce à son faible encombrement et à son indice de protection IP67 élevé
- Facile à installer et à utiliser
- Facile à déplacer et à relancer
- Facile à programmer avec l'assistant de soudage « Welding Wizard »

## COMPOSITION (PACKAGE DE BASE WELD4ME)

- Robot MOTOMAN HC10DT IP67 avec contrôleur YRC1000
- Déclaration CE d'incorporation d'une quasi-machine, conformément à la directive 2006/42/CE relative aux machines, annexe II.1.B.
- Support mobile pour robot
- Fixation pour boîtier de programmation
- Logiciel « Welding Wizard » pour simplifier la création des programmes robot





Caractéristiques techniques Weld4Me	
Dimensions	860 (L) x 2080 (H) x 805 (P) mm
Robot collaboratif	MOTOMAN HC10DT IP67
Norme de sécurité	ISO 10218-1 (5.10.5 Limitation de Force et de Puissance)
Contrôleur	YRC1000
Fonction de sécurité	ISO 13849-1, PLd, Cat. 3
Poids	236 kg (comprenant le robot et l'armoire de commande)

## Dispositifs de sécurité homme-robot

Le robot contrôle et limite sa vitesse et sa portée, dans une ou plusieurs zones, grâce à la fonction de sécurité (FSU). En outre, la fonction de limitation de puissance et de force (PFL) arrête le robot dès que la force externe détectée dépasse une valeur limite.

**Veillez toujours à ce que Weld4Me soit réglé en mode collaboratif pendant le fonctionnement.**

## OPTIONS

- Ensemble complet de soudage Fronius (source d'énergie TPS320i, torche de soudage et ensemble des câbles)
- Table de soudage 1200 x 800 mm, pinces de fixation et écran anti-éblouissement
- Kit de calibration avec coupelles et coupe-fil
- Fixations pour le montage du kit de calibration sur la table
- Chariot pour source d'énergie de soudage
- Kit de base pour le matériel de soudage d'autres fournisseurs sur demande
- Housse robot et protection poignet pour les applications avec projections
- Autres couleurs au choix du client
- Autres accessoires

## Yaskawa France

Parc d'activités de la Forêt  
5 chemin des Fontenelles  
44140 Le Bignon, France

+33 (0)2 40 13 19 19  
info.fr@yaskawa.eu.com  
www.yaskawa.fr