

YASKAWA

MOTOMAN SG650

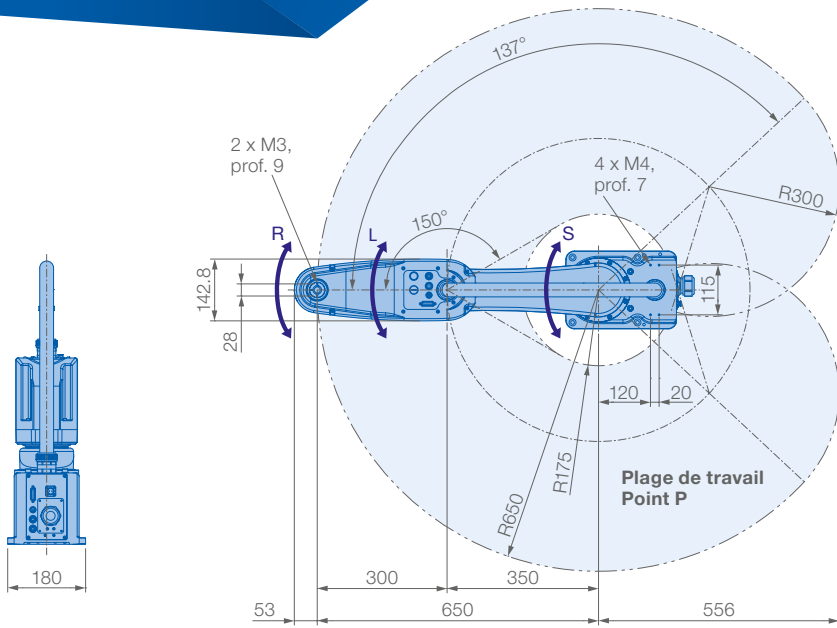
Picking, Packing & Manipulation
avec la série SG

Le robot robuste scara MOTOMAN SG650 offre une grande amplitude de mouvement grâce à sa conception compacte. Il est particulièrement adapté aux applications nécessitant une vitesse et une précision élevées, par exemple pour le Pick & Place et l'emballage, la distribution et l'alimentation machine. Son design compact et arrondi, sans interférence, permet à plusieurs robots de travailler ensemble dans des espaces confinés. Le câblage interne assure la fiabilité des opérations et contribue à réduire les coûts de maintenance. Le SG650 est piloté par le contrôleur YRC1000micro compact et léger.

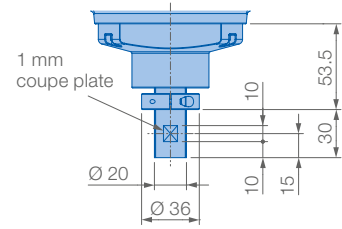
POINTS FORTS

- Rapide, puissant et fiable
- Grande plage de travail
- Design compact et robuste
- Câblage interne
- Haute précision de répétabilité
- Pour des applications dans des espaces restreints
- Facile d'intégration et haute dynamique
- Maintenance simplifiée

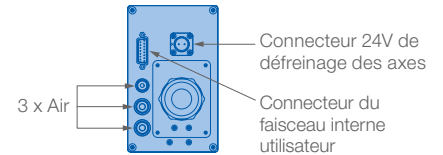




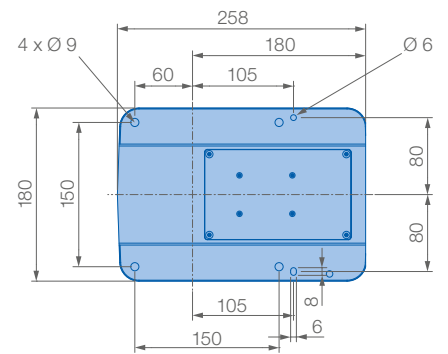
Vue A



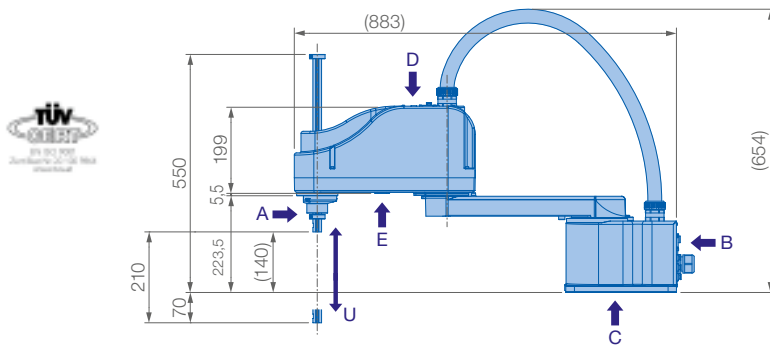
Vue B



Vue C



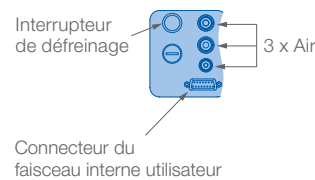
Option de montage : Sol



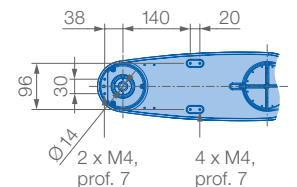
Charge maximale au poignet et inertie admissible de l'axe R

Charge admissible max. [kg]	6
Inertie admissible de l'axe R [kg · m ²]	0,12
Excentricité max. du centre de gravité de la charge [mm]	150

Vue D



Vue E



Spécifications SG650						
Axes	Amplitude maximale de mouvement [°]	Vitesse maximale [°/sec.]	Couple autorisé [Nm]	Moment d'inertie autorisé [kg · m ²]	Axes contrôlés	4
S	±137	450	-	-	Charge admissible max. [kg]	6
L	±150	730	-	-	Répétabilité [mm]	±0,01
U	+210	1300 mm/sec.	-	-	Plage de travail R max. [mm]	650
R	±360	2500	-	0,12	Température [°C]	0 à +40
					Humidité [%]	20 – 80
					Poids [kg]	19
					Alimentation élec. moyenne [kW]	1

YASKAWA France

Division Robotique
Parc d'activités de la Forêt
5 chemin des Fontenelles
44140 Le Bignon, France

Tél. +33 (0)2 40 13 19 19
info.fr@yaskawa.eu.com
www.yaskawa.fr

09_2021